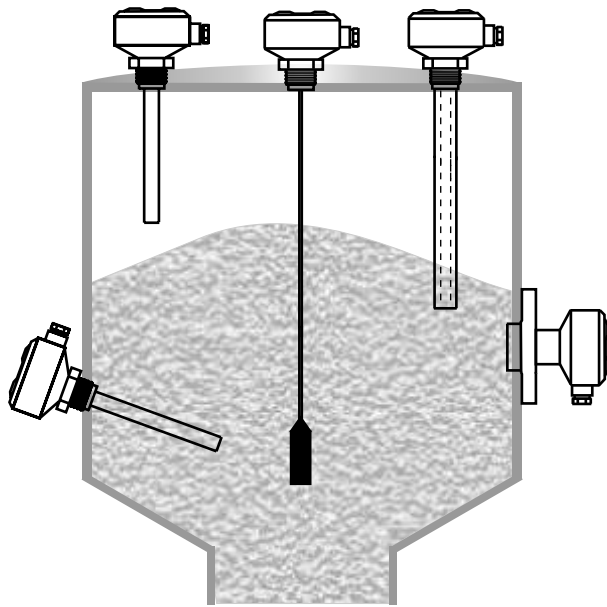




CTS-DFB 型

# 数码标定电容式物位开关



肇 庆 市 鼎 湖 仪 表 厂

厂址：广东省肇庆市黄岗东兴南路  
电话：0758-2718806（10条线）  
网址：<http://www.zheshi.com>

邮 编：526060  
传 真：2731106  
email：[dhyb@dhyb.com.cn](mailto:dhyb@dhyb.com.cn)

# 目 录

一、 概述 .....	1
二、 主要技术指标 .....	1
三、 探极种类及外形 .....	1
四、 安装方法 .....	2
五、 选型注意事项 .....	3
六、 型号编制及说明 .....	3
七、 选型举例 .....	4
八、 端子图及标定方法 .....	4
九、 检验与维护 .....	6
十、 产品成套性 .....	6

## 一、概述

CTS-DFB型电容式物位开关是一种新型的数码标定、射频电容式物位开关，由于采用了“射频技术”和“数字标定技术”，解决了长期以来电容式物位开关在使用中温漂大、不易标定的两大难题，使得电容式物位开关的应用取得了突破性发展，它必将推动电容式物位开关更广泛地应用于各行各业。

本物位开关可对块状、颗粒状、粉末状物料的料位或液位进行控制或上、下限位报警，适用于高温、高压、强腐蚀、多粉尘的恶劣环境。广泛应用于水泥、粮机、冶金、石化、医药、轻工、煤炭等行业。

## 二、主要技术指标

- 工作电源：AC220V  $\pm$  10 % 或 DC24V
- 功耗  $\leq$  3W
- 传感器防护等级：IP65
- 仪表工作环境温度：-40~45 湿度  $\leq$  90%
- 探极工作（介质）温度：普通型：-20~60  
中温型：-40~200  
高温型：-40~800
- 介质压力：压力型 3MPa (其余型号为常压)
- 输出信号：一组继电器常开 / 常闭接点输出（触点容量 AC220V，0.5A；DC28V, 0.5A ;电阻负载）

## 三、探极种类及外形

本物位开关可用于导电和非导电及高粘度物料的测控。对于高粘度的物料，由于粘在探极上的物料产生的电容量远小于物料掩埋探极时产生的电容量，所以一般不会产生误动作。

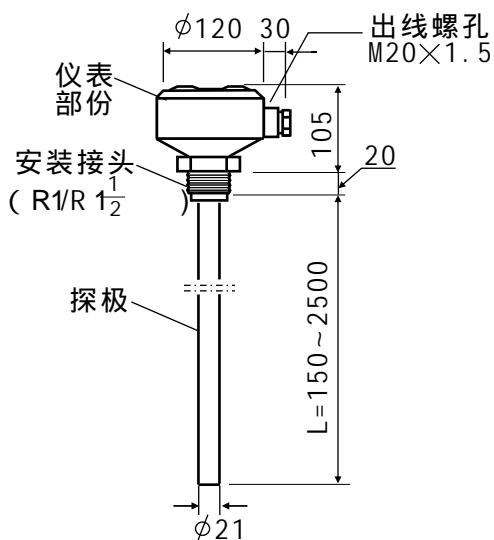


图1 棒式探极

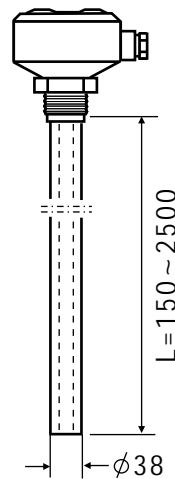


图2 同轴探极

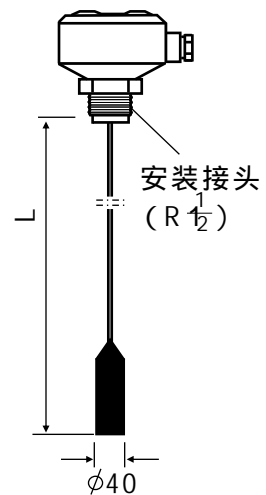


图3 缆式探极

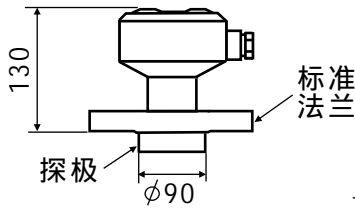


图4 平面 探极

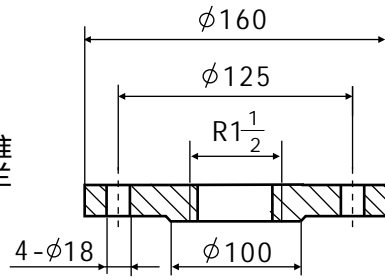


图5 标准法兰尺寸

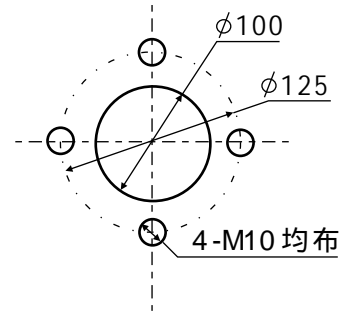


图6 法兰安装开孔尺寸

## 四、安装方法

如图 7 所示，物位开关安装时应根据探极的不同形式及现场情况采取顶装（从仓顶垂直安装）或侧装（在仓壁侧面安装）。顶装时应选择能避开进料时物料冲击的位置安装，与仓壁距离应大于 200mm，侧装时应倾斜 20~30°，以免探极挂料。仓壁为混凝土时应使物位开关外壳可靠接通钢筋，仓壁为非金属时应加装辅助探极（对于固态物料）或使用同轴探极（对于液体）。

用户拆装限位开关时，注意不要用手抱住壳体拧动，应使用扳手拧动六角螺栓。

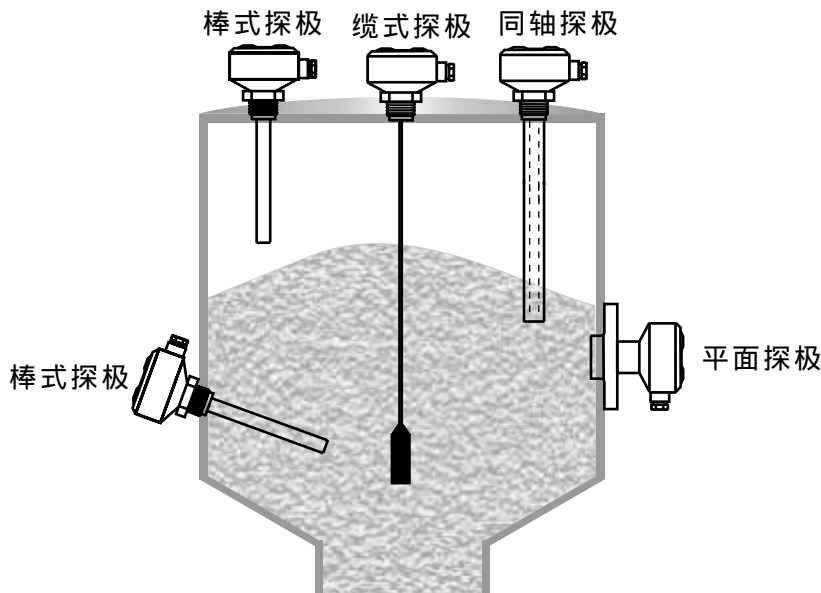


图 7 安装示意图

- 1、棒式探极为管螺纹安装或法兰安装（可配图 5 所示带螺纹法兰），可根据现场情况采取顶装或侧装。
- 2、缆式探极为管螺纹或法兰安装（法兰安装开孔尺寸见图 6），只能顶装。
- 3、平面探极为法兰安装（法兰安装开孔尺寸见图 6），只能侧装。
- 4、同轴探极为管螺纹安装或法兰安装（可配图 5 所示带螺纹法兰），安装方法同棒式探极，应注意使壳体接通大地。

## 五、选型注意事项

1. 本物位开关的探极长度可根据现场需要选择，棒式探极应小于2.5米，超过此长度应选用缆式探极。
2. 用于检测塑料等介电常数 < 3 的物料时，探极长度不宜短于 400mm。非金属料仓或物料介电常数 1.8 时需加辅助探极。
3. 用于液态物料，特别是作下限报警时，应选压力型。
4. 液态物料并且是非金属仓壁，特别是非圆筒型液缸、应选用同轴探极。
5. 我厂提供选型咨询服务；特殊情况可按用户要求供货。

## 六、型号编制及说明

CTS-DFB	厂家产品代号		可按使用要求同时选多项
	P	普通型 (-20~60 )	
	E	中温型 (-40~200 )	
	H	高温型 (-40~800 )	
	F	防腐型 ( 不锈钢接头，氟塑料包裹探极 )	
Y	压力型 ( 3MPa )		
	A	R1 安装	
	B	R1 $\frac{1}{2}$ 安装	
	C	标准法兰安装 ( 或按用户提供法兰尺寸 )	
	D	按用户要求	
	A	AC 220V	
	D	DC 24V	
	B	棒式探极 ( 2.5米以内 )	
	L	缆式探极	
	T	同轴式探极 ( 2.5米以内 )	
	P	平面探极	
	***	探极长度 (mm) ( 选用平面探极时不填此项 )	

检测环境	—	安装方式	—	工作电源	—	探极形式	—	探极长度
------	---	------	---	------	---	------	---	------

## 七、选型举例

例 1 :使用要求：介质常温、常压；R  $\frac{1}{2}$  安装；电源 AC220V；探极长 500mm。

对应型号：CTS-DFB -P-B-A-B- 500

例 2 :使用要求：介质温度 150 ；介质压力 3MP a ;防腐蚀；固体物料；  
法兰安装；DC24V ;探极长 2800mm。

对应型号：CTS-DFB -E YF -G DL-2 800

## 八、端子图及标定方法

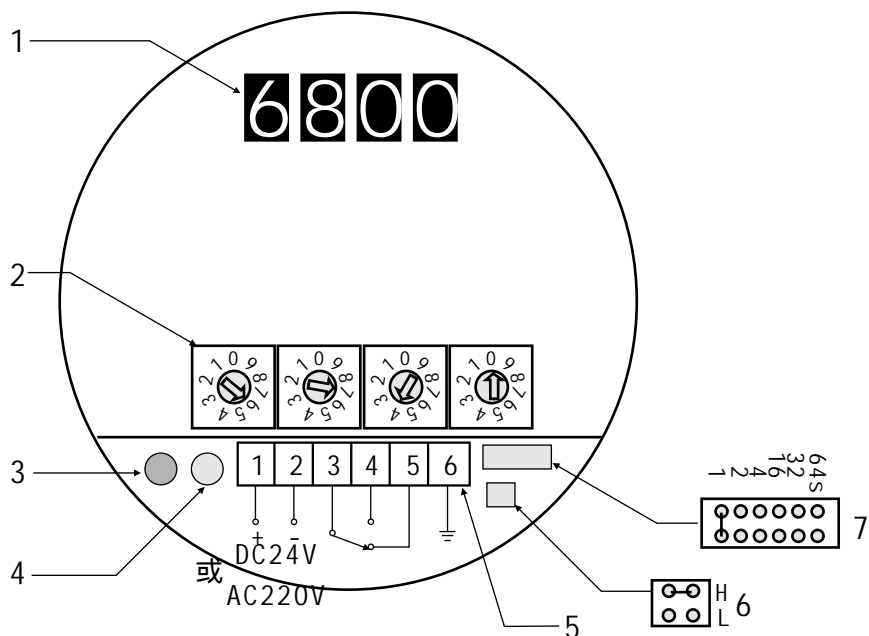


图 8 接线端子及元件分布图

- |                       |                        |
|-----------------------|------------------------|
| 1-- “被测频率”显示          | 2-- “动作频率”设定（四位拨码盘）    |
| 3-- 电源指示灯（红色）         | 4-- 继电器动作指示灯（绿色）       |
| 5-- 接线端子              | 6-- 上、下限选择器（H为上限、L为下限） |
| 7-- 继电器动作延时设定器（1-64秒） |                        |

图8所示为本物位开关的元件分布及端子接线。当被测物埋没部份探极时，被测电容量增加，随着被测电容量的增加传感器的输出频率将降低，仪表将传感器输出的“被测频率”用四位数码管显示出来。数码管下面有四位十进制旋转拨码盘用以设置继电器动作的“动作频率”。当“被测频率”由于物埋没探极而降低至小于用户设置的“动作频率”时，继电器动作并输出一个开关量，用于上、下限位报警或控制，所以物位开关的标定就是设置正确的“动作频率”。用户可以按下述步骤对物位开关进行标定：

### 1、动作频率的设定方法

(1) 将传感器安装于仓上按图8将线接好。在确保空仓的条件下上电预热30分钟。

- (2) 用笔抄下此时的“被测频率”值即为“空仓频率”。按表1查出“空仓频率”对应的“频率变化量”，计算出“动作频率”值，计算公式如下：

$$\text{动作频率} = \text{空仓频率} - \text{频率变化量}$$

例如：空仓频率等于“6 800”时查表1可得出对应的“频率变化量”为“6 0”，此时：

$$\text{“动作频率”} = 6800 - 60 = 6740$$

- (3) 用小改锥将四位拨码盘拨为“6 740”即可。

表 1

空仓频率	频率变化量
4600~4749	4~5
4750~4919	6~8
4920~5099	10~12
5100~5399	12~16
5400~5699	25~35
5700~5999	40~50
6000~7000 以上	50~60

注：“频率变化量”选越小物位开关的灵敏度越高，反之灵敏度越低。如用户按上述方法设定后有料时物位开关仍不动作，可适当减小“频率变化量”（一般“频率变化量” $\geq 3$ ）后重新计算设定“动作频率”。如果灵敏度太高，常误作动可适当增大“频率变化量”。

标定原理：本物位开关的“被测频率”会随着物料掩埋探极的深度增加而下。四位旋降转拨码盘实际是设置一个门槛“动作频率”，当“被测频率”下降至小于这个门槛“动作频率”时物位开关动作。在用中观察使“被测频率”的变化范围，并相应调整“动作频率”，效果更佳。

## 2、延时设定

当物料掩埋探极，如果继电器动作时发生抖动，可通过设定适当的动作延时来消除抖动。方法是：把延时设定器上的短路器拔下来，改插其他合适位置，便能把延时选在1-64秒之间（出厂时设定为1秒）。

## 3、上、下限位选择设定

图如8所示，通过短路器的跳接可将传感器设置为上限位状态或下限位状态。“H”档为上限位，“L”档为下限位；上限位状态时有料动作，下限位状态时空料动作。（出厂时设定为“H”档）

## 九、检验与维护

### 1、检验

本物位开关开箱后，按说明书接好线，通电预热 20 分钟，按前述方法设置好“动作频率”。然后用手握住探极继电器应吸合，手离开探极继电器应释放，表明仪表功能正常，可以安装调试。

### 2、维护

本物位开关运行可靠，无需维修。如因意外原因损坏，可拆下线路板寄回我厂维修或更换；如因探极挂料使物位开关误动作，可按前述步骤重新标定即可正常运行。

## 十、产品成套性

- |                       |    |
|-----------------------|----|
| ● CTS-DFB型数码标定电容式物位开关 | 一台 |
| ● 使用说明书               | 一份 |
| ● 合格证                 | 一份 |
| ● 保修单                 | 一份 |

专业品质令供求双赢

数码时代用哲士仪表